



# 使用说明书

## CZ0240系列 防爆控制器



**创正电气股份有限公司**

地址: 中国浙江省嘉兴市南湖区七星镇七星路1号  
邮编: 314002 电话: +86-573-83888999 传真: +86-573-83885001  
Http: [www.cz-ex.com](http://www.cz-ex.com) E-mail: [cz@cz-ex.com](mailto:cz@cz-ex.com)



## 说明用途

- ◎在危险区工作时，人身安全与装置安全取决于是否已遵照所有相关的安全规定。
- ◎装配与维修人员应承担特定的责任，这些人员应具备相关可行标准与规定的准确知识。
- ◎本说明书关于最重要的安全措施有简明的概要，并补充了员工必须学习的相应规定。



## 安全说明

- ◎只能在防爆控制器自身功能范围内进行使用。
- ◎防爆开关不适宜用于0区危险场所！
- ◎不正确或不允许的使用或不按照本说明的，会导致我们提供的保修规定无效。
- ◎减弱设备防爆性能的任何更改都是不允许的。
- ◎只有干净且无损坏的防爆开关才可以使用。
- ◎任何损坏都会使防爆性能无效。
- ◎当安装与操作时，请遵守以下规定：
  - 国家安全规定；
  - 国家防止事故规定；
  - 国家安装规定（如：IEC 60079-14, EN 60079-14）；
  - 基本公认的技术规定；
  - 本说明书中的安全指南；
  - 防爆控制器上的特征值。

## 符合标准

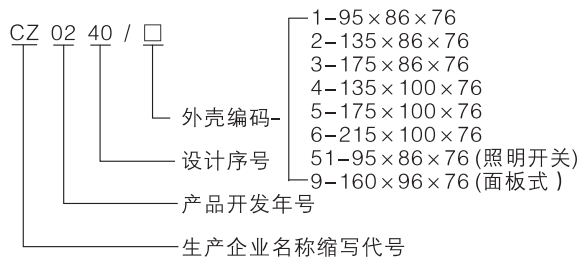
本系列防爆控制器根据ISO9001 标准进行设计、制造和测试的。本系列防爆控制器符合ATEX指令2014/34/EU和以下标准：

IEC60079-0 : 2011	EN60079-0 : 2012
IEC60079-1 : 2014	EN60079-1 : 2014
IEC60079-7 : 2015	EN60079-7 : 2015
IEC60079-11 : 2011	EN60079-11 : 2012
IEC60079-18 : 2014	EN60079-18 : 2015
IEC60079-31 : 2013	EN60079-31 : 2014

## 适用范围

◎本系列产品适用于II类爆炸性气体环境的1区、2区和可燃性粉尘环境的21区、22区；本系列产品可用于户内和户外固定式安装。

## 型号及其含义



## 技术数据

◎ 防爆标志：Ex II 2GD Ex (db) eb (ia/ib) (mb) IIC T6, T5 Gb Ex tb IIIC T80°C, T95°C Db

注：防爆标志、温度组别详见铭牌

◎ 检验证书：IECEX CML 17.0025X CML17 ATEX 1040X

◎ 防护等级：IP66/IP65/IP64 (详见铭牌)

◎ 使用环境温度： $-40^{\circ}\text{C} \leq T_a \leq 40^{\circ}\text{C}$  /  $-40^{\circ}\text{C} \leq T_a \leq 55^{\circ}\text{C}$

◎ 额定电压：Max 690V(详见铭牌)

◎ 额定电流：Max 16A(详见铭牌)

◎ 外壳材料:聚酰胺

◎ 密封垫片：硅橡胶

◎ 建议盖板螺钉拧紧力矩：2.0Nm

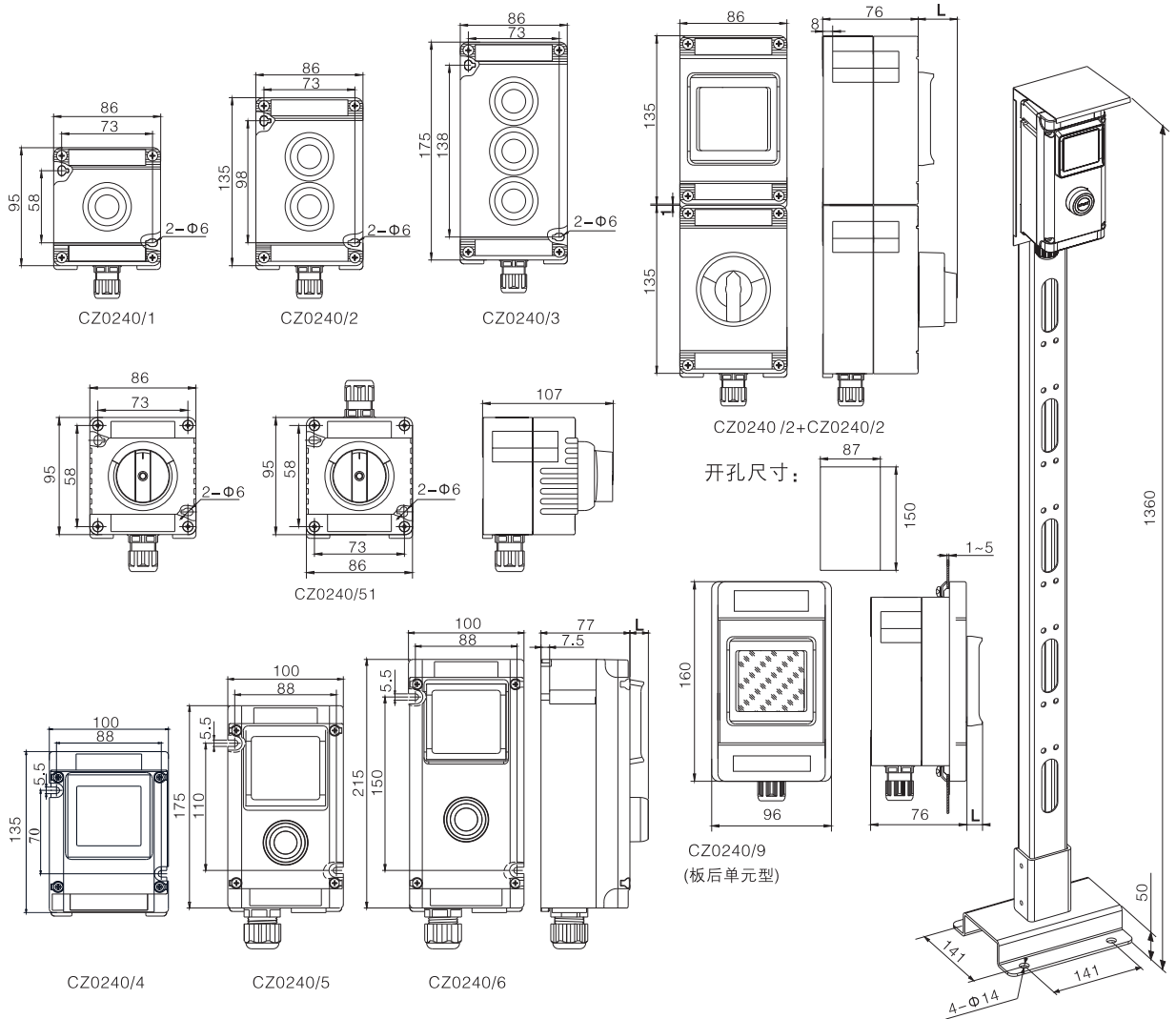
◎ 内接地连接导线： $2 \times 2.5\text{mm}^2$

◎ 建议内接地螺钉拧紧力矩：1.1Nm

◎ 内装Ex元件的接线拧紧螺钉力矩见该Ex元件的证书或厂家提供的说明书。

◎ Ex元件的最大耗散功率或接触电阻应来源于该Ex元件的证书或使用说明书。

### 外形及安装尺寸



4032/G□、4032/S□  
立式脚盘

操作头	L (mm)
橡套按钮	15.5
橡套双按钮	15.5
急停自锁按钮	40.5
黑色蘑菇头按钮	40.5
开关操作头	31
信号灯罩	23.5
电位器整定操作头	31
EXM 表框	12
信号灯带按钮	17.5
带钥匙红色蘑菇头按钮	28
带钥匙按钮	24

## 使用/安装

◎ 仅能在原包装状态下进行运输与储存。安装与操作此设备时，必须严格遵守国家安全与安装规定和工程实践通常公认的规则。

◎ 为保证全塑防爆控制器正常工作和安全，用户必须遵守以下规定：

● 防爆控制器适用于1区、2区和21区、22区等危险区域。

● 防爆控制器应使用在如下大气条件下：

压力为80kPa(0.8bar)~110kPa(1.1bar)；

标准氧含量体积比为21%的空气；

周围空气相对湿度不大于95%；

在无显著振动和冲击振动的地方；

在无明显破坏绝缘的气体或蒸气的环境中；

● 谨慎处理电缆连接，比如：

● 剥线长度:8mm



● 电线压接头应进行锡焊或使用接线鼻或套管压接等处理，防止多股导线从规定位置滑出或没有被压紧；

● 电线不允许有虚接现象；

● 电线必须没有损坏；

● 所有在连接端子上的螺钉包括未使用的，都必须拧紧在设备投入运行前，应检查安装是否到位。

● 内接地或等电位连接用导线应不小于安装的相线横截面积。

● 腔内所有导线应被可靠固定，如捆扎成束。

● 必须保证所需的防爆等级 IP 额定值。

● 注意：严禁带电开盖！

● 请考虑这些材料的化学性能是否适用于待用危险区域

部件名称	材料
照明开关手柄	PA66
密封圈	SR SILICON RUBBER
旋轴	POM
机筒	PA66
壳, 盖	PA12

## 电缆引入装置、空塞堵头和呼吸阀

- ◎ 只有取得相关认证的电缆引入装置、空塞堵头和呼吸阀才允许与本系列产品配合使用，但配合使用后的防爆性能应不低于整体产品防爆性能和防护性能；
- ◎ 如选用防护等级低于本产品IP66等级的电缆引入装置或空塞堵头与本产品配合使用，那么整个产品的防护等级都会随着降低；
- ◎ 如选用其它电缆引入装置，应遵守其安装使用说明；
- ◎ 在使用电缆引入装置时，应注意与所使用的电缆外径恰好匹配，电缆外径范围见电缆引入装置标记；
- ◎ 不使用的电缆引入装置必须用取得相关认证的空塞插头堵塞密封，空塞插头的直径必须与电缆引入装置可引入的电缆直径范围恰好匹配；
- ◎ 为确保本产品固有的防护等级，必须拧紧电缆引入装置、空塞堵头、相关用于密封的螺钉；



电缆引入装置、空塞堵头、相关用于密封的螺钉拧的过紧会减弱防护性能！

## 附件/备件

- ◎ 只能使用创正电气股份有限公司制造的原装备件以及原装附件。公司提供一些附件其订购号请参见本公司最新样本。

## 维修维护

- ◎ 严格遵定贵国的控制检修与标准规定。对防爆性能有重要影响的零部件必须要特别仔细检查。当要拆卸或替换元件时，本设备必须是断电的。所有维护与修理必须使用原装的创正电气股份有限公司制造的元件，更换与修理应专业电工进行！
- ◎ 在维护期间，必须检查以下几点：
  - 是否符合允许使用温度；
  - 内装元件是否有损坏；
  - 内装元件是否被可靠固定；
  - 接线有无松动；
  - 接地是否良好。
- ◎ 应急时清扫产品上的粉尘，避免粉尘堆积厚度超过50mm。

## 处理/回收

当本产品废弃处理时，应当遵守各自国家相应有效的管理规定！非常欢迎每位客户的任何咨询，请与您所在地的最近创正电气股份有限公司服务站联系。