



使用说明书

CZ0264系列 防爆(应急)LED条形灯



创正电气股份有限公司

地址: 中国浙江省嘉兴市南湖区七星镇七星路1号
邮编: 314002 电话: +86-573-83888999 传真: +86-573-83885001
Http: www.cz-ex.com E-mail: cz@cz-ex.com



说明用途

- ◎在危险区工作时，人身安全与装置安全取决于是否已遵照所有相关的安全规定。
- ◎装配与维修人员应承担特定的责任，这些人员应具备相关可行标准与规定的准确知识。
- ◎本说明书关于最重要的安全措施有简明的概要，并补充了员工必须学习的相应规定。



安全说明

- ◎只能在本系列防爆(应急)LED条形灯自身功能范围内进行使用。
- ◎本系列防爆(应急)LED条形灯不适宜用于0区危险场所!
- ◎不正确或不允许的使用或不按照本说明的，会导致我们提供的保修规定无效。
- ◎减弱设备防爆性能的任何更改都是不允许的。
- ◎只有干净且无损坏的防爆(应急)LED条形灯才可以使用。
- ◎任何损坏都会使防爆性能无效。
- ◎当安装与操作时，请遵守以下规定：
 - 国家安全规定；
 - 国家防止事故规定；
 - 国家安装规定（如：IEC 60079-14）；
 - 基本公认的技术规定；
 - 本说明书中的安全指南；
 - 本系列防爆(应急)LED条形灯上的特征值。

符合标准

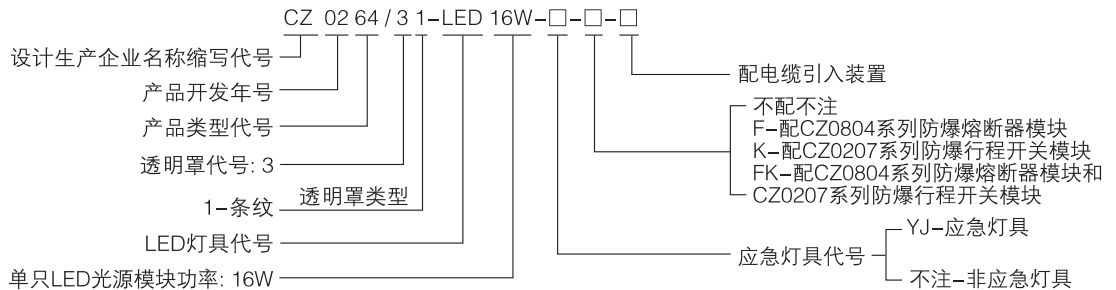
本系列防爆(应急)LED条形灯根据ISO9001 标准进行设计、制造和测试的。本系列防爆(应急)LED条形灯符合ATEX指令2014/34/Eu和以下标准：

IEC60079-0 : 2011	EN60079-0 : 2012
IEC60079-1 : 2014	EN60079-1 : 2014
IEC60079-5 : 2015	EN60079-5 : 2015
IEC60079-7 : 2015	EN60079-7 : 2015
IEC60079-18 : 2014	EN60079-18 : 2015
IEC60079-28 : 2015	EN60079-28 : 2015
IEC60079-31 : 2013	EN60079-31 : 2014

适用范围

本系列防爆(应急)LED条形灯适用于有爆炸性危险的1区、2区和粉尘危险21区和22区,作为工作照明之用；产品可以用在户内和户外。

型号含义



主要技术参数

◎基本参数:

●防爆(应急)LED条形灯防爆标志:

产品不配装行程开关: Ex II 2GD

Ex eb mb op is q IIC T6/T5 Gb; Ex tb op is IIIC T80°C Db

产品配装行程开关: Ex II 2GD

Ex db eb mb op is q IIC T6/T5 Gb; Ex tb op is IIIC T80°C Db

●防护等级: IP55

●使用环境温度: $-25^{\circ}\text{C} \leq T_a \leq +40^{\circ}\text{C}/+50^{\circ}\text{C}$

●额定电压: AC 100 ~ 250V 50/60Hz

●接线端子额定截面积: 1个或2个1.5 ~ 10mm²导线

●建议接线拧紧力矩: 1.5Nm

●正常照明功率、应急功率见表 1

●应急起动时间: $\leq 0.1\text{ S}$, 应急照明时间: 120min

●电池配置: CZ0819/1.0Ah 7.2V

●电池循环充放电次数: ≥ 500 次

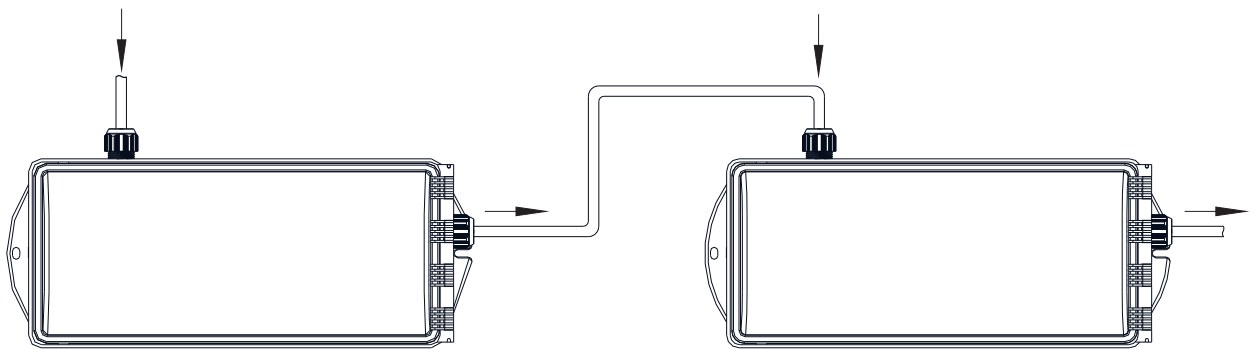
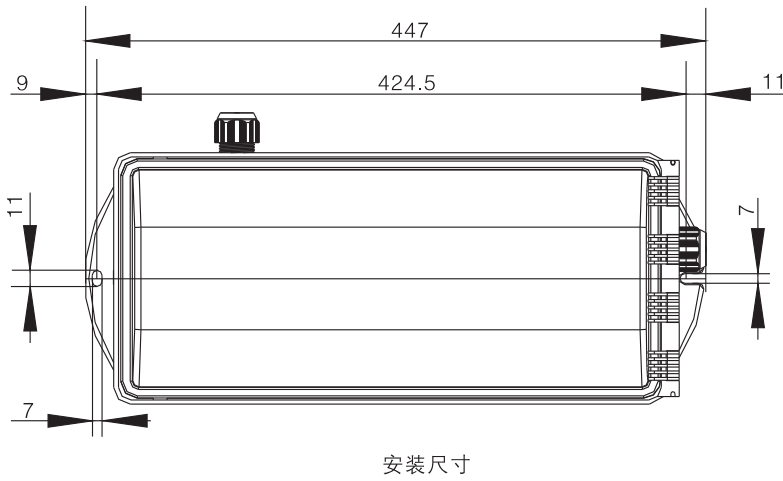
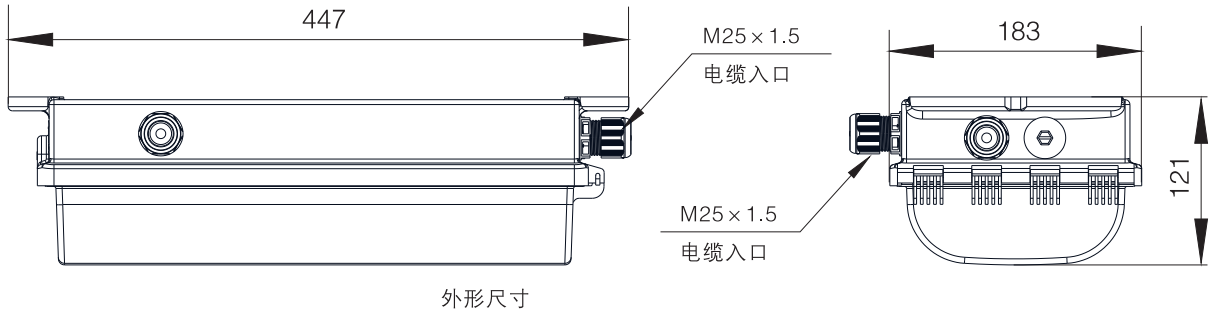
●电池制造商: 创正电气股份有限公司

●充电时间: 24 h

表 1

产品型号	产品名称	正常照明	应急照明
CZ0264/31-LED16W-□-□	防爆LED条形灯	16W	/
CZ0264/31-LED16W-YJ-□-□	防爆应急LED条形灯	16W	10W

◎外形尺寸和安装形式



使用/安装

- ◎ 仅能在原包装状态下进行运输与储存。安装与操作此设备时，必须严格遵守国家安全与安装规定和工程实践通常公认的规则。
- ◎ 为保证防爆(应急)LED条形灯正常工作和安全，用户必须遵守以下规定：
 - 防爆(应急)LED条形灯适用于1区、2区和21区、22区等危险区域。
 - 防爆(应急)LED条形灯应使用在如下大气条件下：
 - 压力为80kPa(0.8bar)~110kPa(1.1bar)；
 - 标准氧含量体积比为21%的空气；
 - 周围空气相对湿度不大于95%；
 - 在无显著振动和冲击振动的地方；
 - 在无明显破坏绝缘的气体或蒸气的环境中；
 - 谨慎处理电缆连接，比如：
 - 电线压接头应进行处理（如使用接线鼻或套管压接等），防止多股导线从规定位置滑出或没有被压紧；
 - 电线不允许有虚接现象；
 - 电线必须没有损坏；
 - 所有在连接端子上的螺钉包括未使用的，都必须拧紧在设备投入运行前，应检查安装是否到位。
 - ◎ 必须保证所需的防爆等级 IP 额定值。
 - ◎ 注意：擦拭时只能用湿布擦拭！
 - 通孔直径不得超过电缆密封套或其他管接件直径的0.7mm,并确保箱体内部有足够空间来使用锁紧螺母拧紧电缆密封套或者管接件。
 - 断电后，灯具内部电容放电至剩余0.02mJ的时间小于200ms

电缆引入装置、空塞堵头

- ◎ 只有取得相关认证的电缆引入装置和空塞堵头才允许与本系列产品配合使用，但配合使用后的防爆性能应不低于整体产品防爆性能(参考<主要技术参数>);
- ◎ 如选用防护等级低于本产品IP66等级的电缆引入装置或空塞堵头与本产品配合使用，那么整个产品的防护等级都会随着降低；
- ◎ 如选用其它电缆引入装置，应遵守其安装使用说明；
- ◎ 在使用电缆引入装置时，应注意与所使用的电缆外径恰好匹配，电缆外径范围见电缆引入装置标记；
- ◎ 不使用的电缆引入装置必须用取得相关认证的空塞插头堵塞密封，空塞插头的直径必须与电缆引入装置可引入的电缆直径范围恰好匹配；
- ◎ 为确保本产品固有的防护等级，必须拧紧电缆引入装置、空塞堵头、相关用于密封的螺钉；



电缆引入装置、空塞堵头、相关用于密封的螺钉拧的过紧会减弱防护性能！

试运行

- 在本灯具准备投入运行之前，请确保以下情况：
- 本灯具已按规定安装完毕；
- 导线连接正常，产品被有效接地；
- 不用的电缆密封套已被封堵；
- 所有的密封件起到密封作用；
- 本灯具没有被损坏；
- LED信号指示灯信号指示正常：绿色-正常充电指示、黄色-故障指示、红色-放电指示。

维修/维护

- 严格遵守贵国的控制检修与标准规定。对防爆性能有重要影响的零部件必须要特别仔细检查。当要拆卸或替换元件时，本设备必须是断电的。所有维护与修理必须使用原装的创正电气股份有限公司制造的元件，更换与修理应专业电工进行！
- 任何对本产品的更改或对原设计的改变都是不允许的；
- 如果防爆部件损坏，只允许更换本公司的部件；如对发生的故障有疑问，则应咨询本公司或返回本公司修理；
- 维修/维护应由专业合适或有资格的人来执行；
- 清洁灯具时请注意：擦拭时只能用湿布擦拭！
- 在维护期间，必须检查以下几点：
- 本灯具是否有被损坏；
- 内装元件是否被可靠固定；
- 所有密封装置是否起到密封作用；如发现密封件有裂纹、软化等老化现象应立既更换，更换必须采用本公司原装密封件；
- 接线有无松动；
- 接地是否良好。
- 在维修时，当发现灯管不能正常点亮建议检查以下几点：
- 供电系统是否正常；
- 熔断器模块是否断开；
- LED信号指示灯指示状态：绿色-正常充电指示、黄色-故障指示、红色-放电指示；
- 电池能否正常放电，是否老化；
- 控制开关、镇流器等电器元件是否有故障。
- 电池是易耗件（会老化），请适时更换新的。



警告：在可能存在爆炸性环境时，严禁拆卸、更换电池！拆卸、更换电池只能在安全区域进行！

附件/备件

◎只能使用创正电气股份有限公司制造的原装备件以及原装附件。公司提供一些附件其订购号请参见本公司最新选型手册。

处理/回收

- ◎当本产品废弃处理时，应当遵守各自国家相应有效的管理规定！
- ◎非常欢迎每位客户的任何咨询，请与您所在地的最近创正电气股份有限公司服务站联系。

化学兼容性

本产品涉及到以下非金属材料，请考虑相关的化学相容性：

- 透明罩-聚碳酸酯
- 灯体 -SMC
- 锁扣-尼龙
- 密封垫-硅橡胶
- 光源透明罩-聚碳酸酯
- 光源堵盖-尼龙
- 光源密封胶-聚氨酯
- 电源盖和体-尼龙
- 电源密封胶-聚氨酯

CZ0264-SP-2020.8.12AB